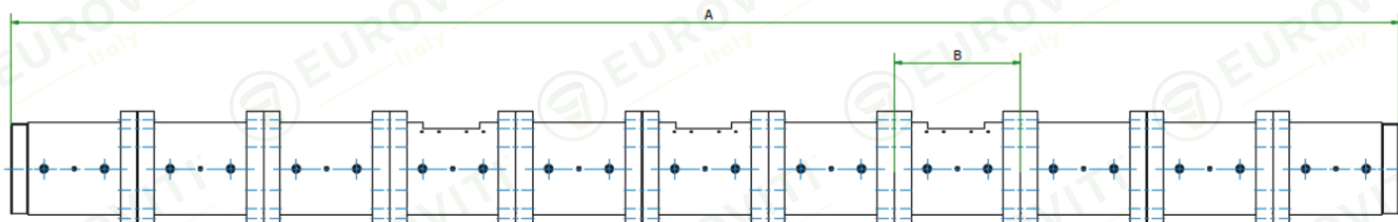


INFORMAZIONI AZIENDA:

Nome:	Nazione:	Indirizzo:
Contatto in loco:	Ruolo:	
Telefono:	E-Mail:	

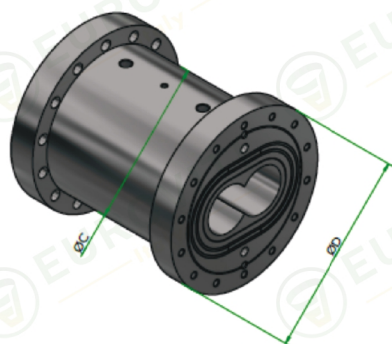
INFORMAZIONI SULL' ESTRUSORE:

Marca:	Modello:	L/D:
--------	----------	------

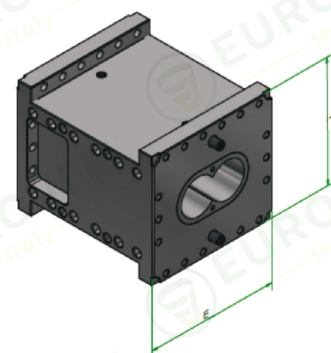


TIPO DI CILINDRO:

CIRCOLARE:



SQUADRATO:



DIMENSIONE RICHIESTA	MISURA		
N° di cilindri		F - Altezza	mm
A - Lunghezza totale	mm	N° degasaggi	
B - Lunghezza singolo cilindro	mm	N° alimentazioni laterali	
C - Diametro esterno	Ø	N° alimentazioni laterali + degasaggi combinati	
D - Diametro flangia	Ø		
E - Base	mm	Immagini allegate alla mail?	NO <input type="checkbox"/> SI <input type="checkbox"/>

Allegare fotografie, disegni di assieme, schizzi per semplificare il processo e avere un preventivo più veloce

